



www.FGWilson.com

# S550-1



Imagens meramente ilustrativas.

## Potência de Saída

Voltagem, Frequência	Principal	Geração em Emergência
	- / -	- / -
<b>480V, 60 Hz</b>	500,0 kVA / 400,0 kW	550,0 kVA / 440,0 kW

Índice de fator de potência 0,8

Por favor, consulte a seção de dados de potência de saída técnicos para resultados específicos por tensão gerador.

### Índices Prime

Estes índices são aplicados para fornecimento contínuo de energia elétrica (em carga variável) de acordo com a energia adquirida. Não há limitação de horas de utilização e este modelo pode fornecer 10% de sobrecarga para cada 1 hora em 12 horas.

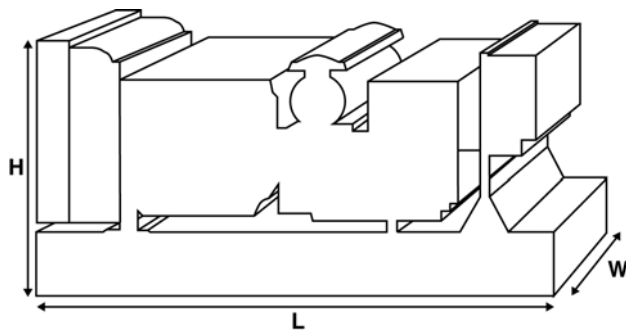
### Índices em Emergência (Stand By)

Estes índices são aplicados pra eventual fornecimento de energia contínua (em carga variável) na falta da rede elétrica. Não são permitidas sobrecarga nestes modelos. O alternador deste modelo trabalha com potência máxima (conforme ISSO 8528-3).

### Condições Padrões

Nota: Condições Padrão de Funcionamento: 25°C (77°F), Entrada de Ar (100m 328ft), umidade relativa do ar 30%.

Dados de consumo de combustível em carga total com diesel com gravidade específica de 0,85 e em conformidade com a norma BS2869: 1998, Classe A2.



## Classificações e dados de funcionamento

Fabricante e Modelo do Motor:	Scania DC13072A	
Alternador fornecido por FG Wilson:	WEG	
Modelo do alternador:	GTA311AI41	
Painel de controle:	Otimizado	
Base:	Chassi reforçado	
Tipo do disjuntor:	3 Pole MCCB-OPTION	
Frequência:	50 Hz	60 Hz
Velocidade do motor: RPM	-	1800
Capacidade do tanque de combustível:	250 (66,0) l/h (gal EUA/h)	
Consumo de combustível:	l/h (gal EUA/h) (Carga de 100%)	
	- Principal	- 100,7 (26,6)
	- Geração em Emergência	- 113,1 (29,9)

## Opcionais disponíveis

A FG Wilson oferece uma ampla linha de opcionais para os Geradores para atender suas necessidades. Os opcionais incluem:

- Ampla linha de canópias com atenuação sonora
- Variedade de painel de Controle e sincronismo
- Alarmes adicionais e Desligamento
- Uma seleção de silenciadores com diferentes faixas de ruído

Para mais informações sobre todas as características padrões e opcionais que acompanha este produto entre em contato com seu revendedor local ou visite: [www.FGWilson.com](http://www.FGWilson.com)

## Dimensões e pesos

Comprimento (L) mm (in)	Largura (W) mm (in)	Altura (H) mm (in)	Seco kg (lb)	Úmido kg (lb)
3480 (137,0)	1120 (44,1)	2075 (81,7)	2919 (6435)	2953 (6510)

Seco = Com óleo de lubrificação

Úmido = Com óleo de lubrificação e líquido de arrefecimento

Valores de acordo com a ISO8528, ISSO 3046, IEC 60034, BS5000 e NEMA MG-1.22. O grupo gerador apresentado pode incluir acessórios opcionais.

## Especificações técnicas do Motor

Nº de Cilindros / Alinhamento:	6 / Em linha
Ciclo:	Curso 4
Diâmetro / Curso: mm (pol)	130,0 (5,1)/160,0 (6,3)
Introdução:	Turboalimentado ar-a-ar para carga resfriada
Método de arrefecimento:	Água
Tipo de regulação:	Eletrônico
Classe de regulação:	ISO 8528 G1
Taxa de compressão:	16,3:1
Deslocamento: l (pol 3)	12,7 (775,0)
Momento de inércia: kg m <sup>2</sup> (lb/pol <sup>2</sup> )	3,11 (10627)
Sistema elétrico do motor:	
- Tensão / Terra	24/Negativo
- Carga da Bateria (A)	100
Peso: kg (lb)	
- Seco	1084 (2390)
- Úmido	1100 (2425)

## Desempenho

	50 Hz	60 Hz
Velocidade do motor: RPM	-	1800
Potência ativa do motor: kW (hp)		
- Principal	-	445,0 (597,0)
- Geração em Emergência	-	487,0 (653,0)
BMEP: kPa (psi)		
- Principal	-	2328,0 (337,7)
- Geração em Emergência	-	2548,0 (369,5)

## Sistema de combustível

Tipo de filtro de combustível: Papel Filtro Elemento

Combustível recomendado: Classe A2 Diesel

Consumo de combustível l/h (Gal EUA gal/h)

	110%	100%	75%	50%
Principal	Carga	Carga	Carga	Carga
50 Hz	-	-	-	-
60 Hz	113,1 (29,9)	100,7 (26,6)	73,3 (19,4)	50,9 (13,4)
Geração em Emergência	100%	75%	50%	
	Carga	Carga	Carga	
50 Hz	-	-	-	
60 Hz	113,1 (29,9)	81,0 (21,4)	54,9 (14,5)	

(Baseado em diesel com gravidade específica de 0.85 conforme BS2869, Classe A2)

## Sistemas de ar

	50 Hz	60 Hz
Tipo de filtro de ar:	Elemento descartável	
Fluxo do ar de combustão: m <sup>3</sup> /min (cfm)		
- Principal	-	29,9 (1056)
- Geração em Emergência	-	30,8 (1088)
Restrição máx. de entrada de ar de combustão: kPa (em H <sub>2</sub> O)	-	4,9 (19,7)

## Sistema de arrefecimento

	50 Hz	60 Hz
Capacidade do sistema de arrefecimento: l (gal EUA)	-	48,0 (12,7)
Tipo da bomba de água:	Centrífuga	
Calor transferido para água e óleo de lubrificação: kW (Btu/min)		
- Principal	-	142,0 (8075)
- Geração em Emergência	-	166,0 (9440)
Irradiação de calor para o ambiente: Calor irradiado pelo motor e pelo alternador: kW (Btu/min)		
- Principal	-	57,9 (3293)
- Geração em Emergência	-	67,1 (3816)
Carga da ventoinha do radiador: kW (hp)	-	17,0 (22,8)
Fluxo de ar do arrefecimento do radiador: m <sup>3</sup> /min (cfm)	-	713,8 (25208)
Restrição externa ao fluxo do ar de arrefecimento: Pa (em H <sub>2</sub> O)	-	220 (0,9)

Projetado para operar em condições ambientes de até 50°C (122°F).

Entre em contato com seu Distribuidor FG Wilson local para classificações de potência em condições específicas.

## Sistema de lubrificação

Tipo de filtro de óleo:	Prolongamento, Fluxo total
Capacidade total de óleo: l (gal EUA)	45,0 (11,9)
Reservatório de Óleo: l (gal EUA)	34,0 (9,0)
Tipo de Óleo:	ASTM 2896 TBN 12
Método de arrefecimento de óleo:	Água

## Sistema de escape

	50 Hz	60 Hz
Tipo de silencioso:	Industrial	
Quantidade e modelo do silencioso:	ST-1060 (1)	
Queda de pressão em todo o sistema do silencioso: kPa (in Hg)	-	0,260 (0,077)
Nível de redução do ruído do silencioso: dB	-	14,0
Pressão de retorno máx. permitida: kPa (in Hg)	-	10,0 (3,0)
Fluxo dos gases de escape: m <sup>3</sup> /min (cfm)		
- Principal	-	82,2 (2903)
- Geração em Emergência	-	90,7 (3203)
Temperatura dos gases de escape: °C (°F)		
- Principal	-	521 (970)
- Geração em Emergência	-	557 (1035)

### Dados físicos do alternador

Fabricado para FG Wilson por:	WEG
Modelo:	GTA311A141
Nº. de mancais:	1
Classe de isolamento:	H
Código do passo de enrolamento:	2/3 - A
Cabos:	12
Grau de Proteção:	IP21
Sistema de excitação	AUX COIL
Modelo do AVR:	GRT7-TH4E

### Dados de operação do alternador

Sobrevelocidade: rpm	2160
Regulação de tensão: (Estado estacionário)	+/- 0,5%
Forma de onda NEMA = TIF:	50
Forma de onda IEC = THF:	5,0%
Total de teor de harmônicas LL/LN:	5,0%
Interferência de rádio:	A supressão está de acordo com a Norma Europeia EN61000-6
Calor de irradiação: kW (Btu/min)	
- 50 Hz	-
- 60 Hz	26,1 (1484)

### Dados de desempenho do alternador:

	50 Hz	60 Hz
Item		380/220V 440/254V 220/127V
Capacidade de arranque do motor* kVA		1250 1800
Capacidade de curto circuito %		300 300
Reatâncias: Por Unidade		
Xd		3,130 2,280
X'd		0,190 0,140
X''d		0,147 0,112

As reatâncias apresentadas são aplicáveis à classificação contínua.  
\*Baseado em queda de 30% na tensão no fator de potência 0,6.

### Dados técnicos de tensão 50 Hz

Tensão	Principal		Geração em Emergência	
	kVA	kW	kVA	kW

### Dados técnicos de tensão 60 Hz

Tensão	Principal		Geração em Emergência	
	kVA	kW	kVA	kW
220/127V	500,0	400,0	550,0	440,0
380/220V	498,1	398,5	544,8	435,8
440/254V	500,0	400,0	550,0	440,0

## Informações gerais

### Documentação

Um conjunto completo de manuais de operação e manutenção e diagramas elétricos dos circuitos.

### Modelo de grupo gerador padrão

O equipamento cumpre as seguintes normas: BS5000, ISO 8528, ISO 3046, IEC 60034, NEMA MG-1.22.

A FG Wilson é uma companhia totalmente certificada pela norma ISO 9001.

### Garantia

Todos os equipamentos que atuam como fonte Principal (Prime) possuem garantia do fabricante válida por um ano. O equipamento que atua como Emergência (Standby), possui o limite de 500 horas de operação por ano ou dois anos de garantia do fabricante. Para detalhes sobre a cobertura da garantia, entre em contato com seu distribuidor local ou visite nosso website: [FGWilson.com](http://FGWilson.com).

### Contato do Distribuidor:

### Os fabricantes dos produtos da FG Wilson se encontram nos seguintes países:

Irlanda do Norte • Brasil • China • Índia • EUA

Com sede na Irlanda do Norte, a FG Wilson opera através de uma Rede Global de Distribuidores.

Para falar com o seu escritório regional de vendas, visite a página da FG Wilson no endereço [www.FGWilson.com](http://www.FGWilson.com).

FG Wilson é um nome comercial de Caterpillar (NI) Limited.

De acordo com a nossa política de desenvolvimento contínuo de produtos, reservamo-nos o direito de alteração das especificações sem aviso prévio.

S550-1/4PP/1113/PT