



www.FGWilson.com

Canópia Acústica Modular CALG

50 – 218 kVA

O design modular compacto da linha de canópia 40 – 218 kVA CALG garante desempenho ótimo nos ambientes mais inóspitos. Projetadas com base em princípios modulares, elas têm componentes intercambiáveis que permitem reparos no local. Painéis de acesso e portas de acesso garantem serviço excelente e acesso de manutenção,

Extremamente duráveis e robustas, as canópias são projetadas para resistir à corrosão e aos danos de manuseio com a capacidade de suportar manuseio agressivo, comum em muitos locais de construção,

Construção durável e robusta

- Em aço galvanizado protegido por pintura eletrostática (CALG)
- Fechaduras e dobradiças em aço inoxidável pretas
- Fasteners de aço inoxidável banhado a zinco

Segurança pessoal e patrimonial

- Painel de controle visualizável através da janela ampla de visualização em uma porta da canópia com trava
- Botão de parada de emergência montado na parte externa da canópia, abaixo do painel de controle
- Ventilador e alternador de carregamento da bateria totalmente protegidos
- Bocal de abastecimento e bateria só podem ser alcançados via portas de acesso com trava
- Sistema silencioso de exaustão totalmente fechado para segurança do operador



Desenvolvidas através de pesquisa e desenvolvimento contínuos por nossos engenheiros especialistas, todas as canópias FG Wilson são totalmente à prova de intempéries e incorporam silenciadores de exaustão montados internamente,

Excelente acesso de operação e manutenção

- Portas laterais articuladas em ambos os lados da canópia, com abertura de 180°
- Portas laterais articuladas com elevação a 90°
- Painéis de acesso removíveis dianteiro e traseiro
- Válvulas de drenagem do óleo lubrificante e do líquido de arrefecimento

Fácil de transportar

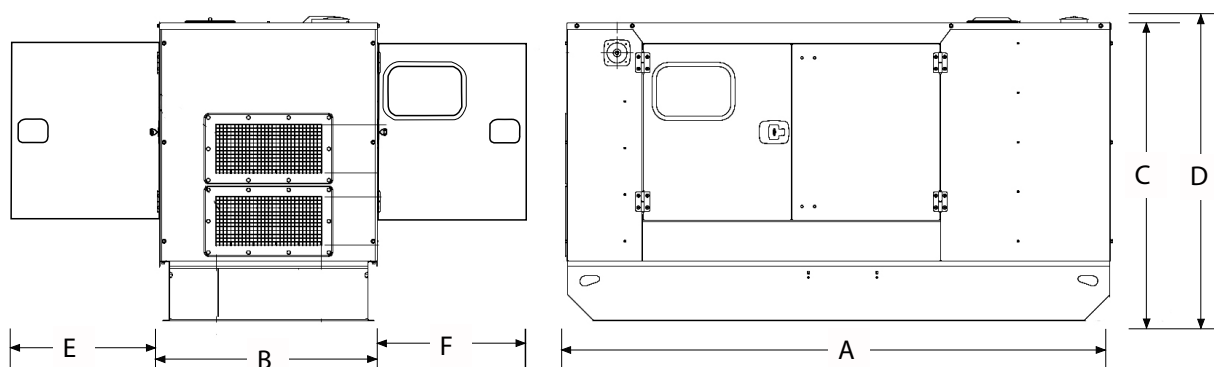
- Os pontos de içamento na estrutura da base facilitam o manuseio por ambos os lados

Níveis de Pressão Acústica (dBA)

		50 Hz em 1500 RPM						60 Hz em 1800 RPM							
		15 m (50 pés)		7 m (23 pés)		1 m (3 pés)		15 m (50 pés)		7 m (23 pés)		1 m (3 pés)		1.5m (4.5 pés)	
Modelo do Grupo Gerador		Carga 75%	Carga 100%	Carga 75%	Carga 100%	Carga 75%	Carga 100%	Carga 75%	Carga 100%	Carga 75%	Carga 100%	Carga 75%	Carga 100%	Carga 75%	Carga 100%
Modelos Trifásicos															
P56-1	Principal	56,1	57	62,1	63	73,7	74,8	59,5	61,2	65,5	67,2	78,2	80,2	74,7	76,3
	Reserva	56,4	57,5	62,4	63,5	74	75,3	60,1	62,1	66,1	68,1	78,9	81,4	75,2	77,2
P75-1	Principal	57,0	58,7	63,0	64,7	74,8	76,7	61,4	64,2	67,4	70,2	80,5	84,0	76,5	79,3
	Reserva	57,3	59,4	63,3	65,4	75,2	77,5	62,1	65,4	68,1	71,4	81,4	85,5	77,2	80,5
P100-1	Principal	59,2	61,0	65,2	67,0	77,4	79,5	60,6	62,5	66,6	68,5	79,4	81,1	76,6	78,4
	Reserva	59,7	61,8	65,7	67,8	78	80,5	61,1	63,4	67,1	69,4	79,8	81,9	77,1	79,2
P125-1	Principal	65,3	66,0	71,3	72,0	81,8	82,4	65,7	66,7	71,7	72,7	81,9	82,4	79,7	80,2
	Reserva	65,5	66,3	71,5	72,3	82,0	82,7	66,0	67,2	72,0	73,2	82,1	82,7	79,8	80,5
P165-7	Principal	62,0	62,8	68,0	68,8	80,2	80,8	64,7	65,2	70,7	71,2	83,6	84,1	80,8	81,3
	Reserva	62,0	62,9	68,0	68,9	80,2	80,8	64,8	65,4	70,8	71,4	83,7	84,2	81,0	81,5
P218-3	Principal	66,0	66,2	72,0	72,2	85,3	85,5	68,4	68,5	74,4	74,5	88,1	88,1	85,1	85,2
	Reserva	66,0	66,4	72,0	72,4	85,4	85,6	68,5	68,6	74,5	74,6	88,1	88,1	85,2	85,2

Níveis de acordo com a Diretiva Europeia para Ruídos (2000/14/EC),

Dimensões e pesos



Modelo do Grupo Gerador	A: mm (pol)	B: mm (pol)	C: mm (pol)	D: mm (pol)	E: mm (pol)	F: mm (pol)	Peso: kg (lb)	Capacidade de enchimento do tanque de combustível: l (gal EUA)
Modelos Trifásicos								
P56-1	2291 (90,2)	1026 (40,4)	1433 (56,4)	1433 (56,4)	1000 (39,4)	1000 (39,4)	1041 (2295,0)	145 (38,3)
P75-1	2291 (90,2)	1026 (40,4)	1433 (56,4)	1433 (56,4)	1000 (39,4)	1000 (39,4)	1049 (2312,6)	145 (38,3)
P100-1	2290 (90,2)	1125 (44,3)	1533 (60,4)	1533 (60,4)	1000 (39,4)	1000 (39,4)	1232 (2716,1)	188 (49,7)
P125-1	2759 (108,6)	1125 (44,3)	1537 (60,5)	1537 (60,5)	1000 (39,4)	1000 (39,4)	1350 (2976,2)	212 (56,0)
P165-7	3514 (138,3)	1126 (44,3)	1683 (66,3)	1683 (66,3)	1015 (40,0)	1015 (40,0)	1760 (3880,1)	289 (76,3)
P218-3	3503 (137,9)	1326 (52,2)	1683 (66,3)	1683 (66,3)	1015 (40,0)	1015 (40,0)	2073 (4570,2)	384 (101,4)

Peso com óleo de lubrificação, líquido de arrefecimento, sem combustível,

Os fabricantes dos produtos da FG Wilson se encontram nos seguintes países:

Irlanda do Norte • Brasil • China • Índia • EUA

Com sede na Irlanda do Norte, a FG Wilson opera através de uma Rede Global de Distribuidores.

Para falar com o seu escritório regional de vendas, visite a página da FG Wilson no endereço www.FGWilson.com

FG Wilson é um nome comercial de Caterpillar (NI) Limited

De acordo com a nossa política de desenvolvimento contínuo de produtos, reservamo-nos o direito de alteração das especificações sem aviso prévio.

50-218kVA CALG Enclosures/1214/PT