



www.FGWilson.com

P75-1



Imagens meramente ilustrativas.

Potência de Saída

Tensão, frequência	Principal	Reserva
380/220 V, 50 Hz	60,0 kVA / 48,0 kW	65,0 kVA / 52,0 kW
220/127V, 60 Hz	68,8 kVA / 55,0 kW	75,0 kVA / 60,0 kW

Índice de fator de potência 0,8

Por favor, consulte a seção de dados técnicos das potências nominais para saber as saídas de um grupo gerador específico conforme a tensão.

Principal (Prime)

Estes índices são aplicados para fornecimento contínuo de energia elétrica (em carga variável) de acordo com a energia adquirida. Não há limitação de horas de utilização e este modelo pode fornecer 10% de sobrecarga para cada 1 hora em 12 horas.

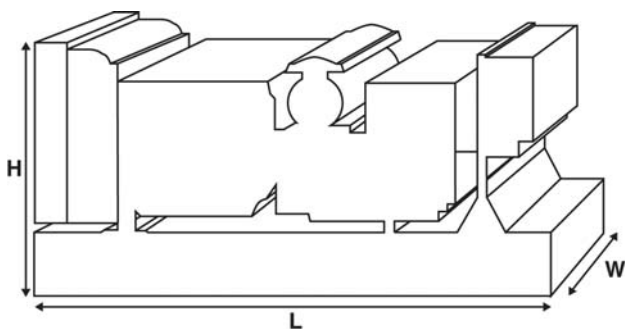
Reserva (Stand By)

Estes índices são aplicados pra eventual fornecimento de energia contínua (em carga variável) na falta da rede elétrica. Não são permitidas sobrecarga nestes modelos. O alternador deste modelo trabalha com potência máxima (conforme ISSO 8528-3).

Condições Padrões

Nota: Condições Padrão de Funcionamento: 25°C (77°F), Entrada de Ar (100m 328ft), umidade relativa do ar 30%.

Dados de consumo de combustível em carga total com diesel com gravidade específica de 0,85 e em conformidade com a norma BS2869: 1998, Classe A2.



Classificações e dados de funcionamento

Fabricante e Modelo do Motor:	Perkins 1103A-33TG2	
Alternador fornecido por FG Wilson:	WEG	
Modelo do alternador:	GTA 202 AE32	
Painel de controle:	PowerWizard 1.1	
Base:	Chassi reforçado	
Tipo do disjuntor:	3 Pólos MCB / 3 Pólos MCCB	
Frequência:	50 Hz	60 Hz
Velocidade do motor: rpm	1500	1800
Capacidade do tanque de combustível:	145 (38,3) l (gal EUA)	
Consumo de combustível:	l/h (gal EUA/h) (Carga de 100%)	
	- Principal	13,7 (3,6) 16,2 (4,3)
	- Reserva	14,9 (3,9) 17,7 (4,7)

Opcionais disponíveis

A FG Wilson oferece uma ampla linha de opcionais para os Geradores para atender suas necessidades. Os opcionais incluem:

- Ampla linha de canópias com atenuação sonora
- Variedade de painel de Controle e sincronismo
- Alarmes adicionais e Desligamento
- Uma seleção de silenciadores com diferentes faixas de ruído

Para mais informações sobre todas as características padrões e opcionais que acompanha este produto entre em contato com seu revendedor local ou visite: www.FGWilson.com.

Dimensões e pesos

Comprimento (L) mm (in)	Largura (W) mm (in)	Altura (H) mm (in)	Seco kg (lb)	Úmido kg (lb)
1680 (66,1)	760 (29,9)	1333 (52,5)	811 (1788)	823 (1814)

Seco = Com óleo de lubrificação

Úmido = Com óleo de lubrificação e líquido de arrefecimento

Valores de acordo com a ISO8528, ISSO 3046, IEC 60034, BS5000 e NEMA MG-1.22. O grupo gerador apresentado pode incluir acessórios opcionais.

Especificações técnicas do Motor

Nº de Cilindros / Alinhamento:	3 / Em linha
Ciclo:	Curso 4
Diâmetro / Curso: mm (pol)	105,0 (4,1)/127,0 (5,0)
Introdução:	Turboalimentado
Método de arrefecimento:	Água
Tipo de regulação:	Mecânico
Classe de regulação:	ISO 8528 G2
Taxa de compressão:	17.25:1
Deslocamento: l (pol 3)	3,3 (201,4)
Momento de inércia: kg m ² (lb/pol ²)	1,14 (3896)
Sistema elétrico do motor:	
- Tensão / Terra	12/Negativo
- Carga da Bateria (A)	65
Peso: kg (lb)	
- Seco	341 (752)
- Úmido	348 (767)

Desempenho

	50 Hz	60 Hz
Velocidade do motor: rpm	1500	1800
Potência ativa do motor: kW (hp)		
- Principal	55,0 (74,0)	63,3 (85,0)
- Reserva	60,5 (81,0)	69,6 (93,0)
BMEP: kPa (psi)		
- Principal	1333,0 (193,4)	1279,0 (185,5)
- Reserva	1467,0 (212,8)	1407,0 (204,0)

Sistema de combustível

Tipo de filtro de combustível:	Elemento descartável
Combustível recomendado:	Diesel Class A2 ou BSEN590
Consumo de combustível l/h (Gal EUA gal/h)	

	110%	100%	75%	50%
Principal	Carga	Carga	Carga	Carga
50 Hz	14,9 (3,9)	13,7 (3,6)	10,3 (2,7)	7,3 (1,9)
60 Hz	17,7 (4,7)	16,2 (4,3)	12,4 (3,3)	8,9 (2,4)

Reserva	100%	75%	50%
	Carga	Carga	Carga
50 Hz	14,9 (3,9)	11,1 (2,9)	7,8 (2,1)
60 Hz	17,7 (4,7)	13,4 (3,5)	9,5 (2,5)

(Baseado em diesel com gravidade específica de 0.85 conforme BS2869, Classe A2)

Sistemas de ar

	50 Hz	60 Hz
Tipo de filtro de ar:	Elemento descartável	
Fluxo do ar de combustão: m ³ /min (cfm)		
- Principal	3,8 (134)	4,7 (166)
- Reserva	3,9 (138)	4,9 (173)
Restrição máx. de entrada de ar de combustão: kPa (em H ₂ O)	8,0 (32,1)	8,0 (32,1)

Sistema de arrefecimento

	50 Hz	60 Hz
Capacidade do sistema de arrefecimento: l (gal EUA)	10,2 (2,7)	10,2 (2,7)
Tipo da bomba de água:	Centrífuga	
Calor transferido para água e óleo de lubrificação: kW (Btu/min)		
- Principal	35,2 (2002)	41,0 (2332)
- Reserva	37,7 (2144)	42,8 (2434)

Irradiação de calor para o ambiente: Calor irradiado pelo motor e pelo alternadoradiation: kW (Btu/min)

- Principal	15,3 (870)	16,2 (921)
- Reserva	16,8 (955)	16,9 (961)

Carga da ventoinha do radiador: kW (hp)

1,0 (1,3)	1,7 (2,3)
-----------	-----------

Fluxo de ar do arrefecimento do radiador: m³/min (cfm)

110,4 (3899)	145,8 (5149)
--------------	--------------

Restrição externa ao fluxo do ar de arrefecimento: Pa (em H₂O)

120 (0,5)	120 (0,5)
-----------	-----------

Projetado para operar em condições ambientes de até 50°C (122°F).
Entre em contato com seu Distribuidor FG Wilson local para classificações de potência em condições específicas.

Sistema de lubrificação

Tipo de filtro de óleo:	Prolongamento, Fluxo total	
Capacidade total de óleo: l (gal EUA)	8,3 (2,2)	
Reservatório de Óleo: l (gal EUA)	7,8 (2,1)	
Tipo de Óleo:	API CG4 / CH4 15W-40	
Método de arrefecimento de óleo:	Água	

Sistema de escape

	50 Hz	60 Hz
Pressão de retorno máx. permitida: kPa (in Hg)	10,0 (3,0)	15,0 (4,4)
Fluxo dos gases de escape: m ³ /min (cfm)		
- Principal	10,1 (357)	11,8 (417)
- Reserva	10,4 (367)	12,5 (441)
Temperatura dos gases de escape: °C (°F)		
- Principal	557 (1035)	534 (993)
- Reserva	571 (1060)	564 (1047)

Dados físicos do alternador

Fabricado para FG Wilson por:	WEG
Modelo:	GTA 202 AE32
Nº. de mancais:	1
Classe de isolamento:	H
Código do passo de enrolamento:	2/3 - NA
Cabos:	12
Grau de Proteção:	IP21
Sistema de excitação	AUX COIL
Modelo do AVR:	WRGA-01

Dados de operação do alternador

Sobrevelocidade: rpm	2250
Regulação de tensão: (Estado estacionário)	+/- 0.5%
Forma de onda NEMA = TIF:	50
Forma de onda IEC = THF:	2.0%
Total de teor de harmônicas LL/LN:	5.0%
Interferência de rádio:	A supressão está de acordo com a Norma Europeia EN61000-6
Calor de irradiação: kW (Btu/min)	
- 50 Hz	5,8 (330)
- 60 Hz	5,9 (336)

Dados de desempenho do alternador:

Item	50 Hz		60 Hz	
	380/220V		208/120V	220/127V
Capacidade de arranque do motor* kVA	200		193	220
Capacidade de curto circuito** %	300		300	300
Reatâncias: Por Unidade				
Xd	1,590		1,980	1,700
X'd	0,111		0,132	0,116
X''d	0,093		0,111	0,097

As reatâncias apresentadas são aplicáveis à classificação contínua (Prime).

*Baseado em queda de 30% na tensão no fator de potência 0,6 e sistema de excitação SHUNT.

**Com gerador com ímã permanente opcional ou excitação tipo AREP.

Dados técnicos das potências nominais de saída 50 Hz

Tensão	Principal		Reserva	
	kVA	kW	kVA	kW
380/220V	60,0	48,0	65,0	52,0

Dados técnicos das potências nominais de saída 60 Hz

Tensão	Principal		Reserva	
	kVA	kW	kVA	kW
220/127V	68,8	55,0	75,0	60,0
208/120V	68,8	55,0	75,0	60,0

Informações gerais

Documentação

Um conjunto completo de manuais de operação e manutenção e diagramas elétricos dos circuitos.

Modelo de grupo gerador padrão

O equipamento cumpre as seguintes normas: BS5000, ISO 8528, ISO 3046, IEC 60034, NEMA MG-1.22.

A FG Wilson é uma companhia totalmente certificada pela norma ISO 9001.

Garantia

Todos os equipamentos que atuam como fonte Principal (Prime) possuem garantia do fabricante válida por um ano. O equipamento que atua como Emergência (Standby), possui o limite de 500 horas de operação por ano ou dois anos de garantia do fabricante. Para detalhes sobre a cobertura da garantia, entre em contato com seu distribuidor local ou visite nosso website: FGWilson.com.

Contato do Distribuidor:

Os fabricantes dos produtos da FG Wilson se encontram nos seguintes países:

Irlanda do Norte • Brasil • China • Índia • EUA

Com sede na Irlanda do Norte, a FG Wilson opera através de uma Rede Global de Distribuidores.

Para falar com o seu escritório regional de vendas, visite a página da FG Wilson no endereço www.FGWilson.com.

FG Wilson é um nome comercial de Caterpillar (NI) Limited.

De acordo com a nossa política de desenvolvimento contínuo de produtos, reservamo-nos o direito de alteração das especificações sem aviso prévio.